

ПАСПОРТ НА СЕПТИК НАКОПИТЕЛЬНЫЙ РТ-SN3700

Септик изготовлен из пищевого химически стойкого полиэтилена методом ротационного формования в соответствии с ТУ 2291-001-0947849-2013 и предназначены для стационарного накопления бытовых стоков в канализационных автономных системах. Габаритные размеры см. на рис. 1.

ИНСТРУКЦИЯ ПО МОНТАЖУ СЕПТИКА НАКОПИТЕЛЬНОГО РТ-SN3700

При соблюдении данной инструкции исключается всплытие септика при выдавливании грунтовыми водами, исключается деформация стенок септика при засыпке, исключается сдавливание и повреждение боковых стенок септика под воздействием боковых подвижек грунта и при выходах валунов. Септик вместе с установленным на нем удлинением горловины (для заглубления на глубину промерзания горловина септика надстраивается элементом доборным РТ-D280) должен располагаться около дома (не менее двух метров от фундамента до края котлована), коттеджа ниже уровня земли, выступать должна лишь часть горловины с установленной на ней крышкой для обеспечения доступа внутрь при обслуживании в процессе эксплуатации. К септику подводится труба d110.

Условия хранения и транспортировки

Температурные условия хранения и транспортировки: от -30 до +50°C. При хранении, при транспортировке, при проведении погрузочно-разгрузочных работ и при проведении монтажных работ следует избегать ударов. Септик должен крепиться мягкими натяжными ремнями, крепление стальными тросами или цепями не допускается. Основание кузова транспортного средства не должно иметь выступающих элементов, которые могли бы повредить септик при загрузке/разгрузке или при перевозке. Не допускается волочение септика при его перемещении из-за возможности повреждения. Транспортировка и подъем отстойника в заполненном состоянии - не допускается. При проведении подъема и опускании незаполненного септика, допускается крепление «мягких» чалок к имеющимся на нем сверху около горловины двум «проушинам» с отверстиями Ø50мм. Установка на подставки, на кирпичи, на балки и т.д. - не допускается. Септик следует хранить только с установленной на нем крышкой.

Меры безопасности при установке и монтаже

Должны соблюдаться действующие в РФ общие правила безопасного проведения работ. Земляные работы требуют специальной подготовки! Углы откоса должны выполняться согласно соответствующим положениям и правилам техники безопасности! При отсутствии необходимых откосов для исключения обсыпания - стенки ямы должны быть укреплены деревянной обрешеткой из доски толщиной не менее 40мм. При выборе места под яму должны быть учтены требования по минимальному расстоянию от фундаментов зданий для исключения их повреждения. Горловина септика не может оставаться открытой без присмотра и без ограждения даже кратковременно, т.к. при этом существует вероятность падения в септик людей (особенно детей), домашних животных или посторонних предметов. Не засыпанная строительная яма должна быть ограждена для исключения падения в нее.

Выбор места установки и условия размещения

При размещении данной системы должны быть учтены следующие особенности: климатическая зона, подверженность грунта промерзанию (глубина промерзания), вид грунта, наличие и рельеф скального грунта, уровень грунтовых вод, рельеф местности, план участка. Обеспечить свободный подъезд ассенизационной машины для откачки стоков. Исключить проезд транспорта над септиком. Защитить трубопроводы от повреждения при просадке грунта (особенно на участках возможного проезда транспорта). Самотечные трубопроводы от канализации здания рекомендуются прокладывать пластмассовыми (ПВХ) канализационными безнапорными раструбными трубами d110мм с уклоном 0,02 в сторону септика (2см на 1м длины трубопровода). Раскладка труб - раструбами к дому. Самотечные трубопроводы не должны иметь поворотов для исключения засоров. Трубы должны укладываться на песчаную «подушку»: слой песка во всех направлениях - не менее 10см. В связи с тем, что глубина закладки трубопроводов может быть менее глубины промерзания грунта в зимний период года, их рекомендуется утеплять (обматывать) листовым вспененным полиэтиленом или использовать для утепления трубки из вспененного полиэтилена. Внутренняя верхняя (не заполняемая) полость септика должна вентилироваться. Обычно вентиляция септика осуществляется через самотечный трубопровод подводимый от внутренней системы канализации здания, в состав которой входит вентилируемый стояк, выведенный выше кровли. При отсутствии вентилируемого стояка в здании, на трубопроводе к септику должен быть установлен вытяжной стояк. Вытяжной стояк должен выступать над поверхностью земли не менее 800мм, чтобы его верхняя часть, закрытая от осадков вентиляционным колпаком - не могла быть закрыта снегом в зимний период года.

Монтаж септика

До начала строительного-монтажных работ необходимы следующие стройматериалы: песком (~18 м куб.), щебнем, цементом, арматурной дорожной сеткой (D6 A1), досками (толщ. 40мм) и стойками (труба стальная вод газопроводная D50) для опалубки котлована, монтажными анкерными петлями (4 шт.), двумя анкерными натяжными капроновыми ремнями с натяжителем, резиновая манжета D114 для проходного отверстия, трубами для подводящих коммуникаций, утеплительными материалами, другими расходными материалами. Для прокладки подводящих коммуникаций использовать трубы с раструбом для наружной канализации d110 (DN=100мм, ПВХ, цвет- терракотовый).

Процесс установки септика и прокладки трубопроводов: 1. Разметить место положения котлована и трассировка траншей под трубопроводы. Габариты котлована должны быть не менее габаритов септика с учетом зазоров по периметру - плюс 0,5 метров. 2. Земляные работы (рытье котлована и траншей). Для предотвращения осыпания стенок в процессе копки котлована следует выполнять уклоны 48-80 градусов. Габариты и глубину котлована см. на рис. 2, размеры указаны в метрах. Примерный объем котлована - 25 м куб. При установке бездобрного элемента глубину котлована уменьшить на 70 см. Вынутый грунт складировать на расстоянии не менее 2-х метров от стенок котлована. 3. Строительное оснащение котлована. Установить опалубку из досок по периметру котлована, при этом опалубка должна опираться на врытые стойки из трубы D50. Произвести бетонирование анкерной опорной плиты толщиной не менее 15 см армированной дорожной сеткой, в которую установить четыре стальные анкерные петли, изготовленные из прутка диаметром 12 мм, как показано на рис. 2. В случае подтопления котлована необходимо производить непрерывную откачку воды. Первичная прочность бетона достигается не раньше, чем 2-е суток. Насыпать песчаную подушку толщиной около 10см. Выполнить подготовку песка цементной смесью пропорции 2 мешка цемента на 1 метр кубический песка. 4. Установка септика и подключение к нему трубопровода. На септик взамен крышки должен быть установлен доборный элемент. Установить септик в котловане по уровню. Прикрепить септик к стальным анкерным петлям бетонной опорной плиты при помощи двух натяжных капроновых ремней с натяжителем (ремни с усилием на разрыв не менее 2000 кг и длиной не менее 8 м). Произвести подготовку траншей под установку трубопроводов. Глубина траншеи должна быть больше необходимой глубины для подключения труб к септику на 100 мм. На дне траншеи отсыпать песчаную подушку и выполнить раскладку труб d110 мм раструбами к дому. Проложить трубопровод с уклоном 0,02 в сторону септика, присоединив один конец к трубопроводу внутренней канализации здания, а второй вставить в проходное отверстие септика. Монтаж начинают от выпуска из дома и последовательно ведут к септику. Проконтролировать состояние резиновых манжет проходного отверстия и их смещения относительно поверхностей септика (манжеты должны равномерно охватывать кромки отверстия в септике). При необходимости установите вытяжной стояк с вентиляционным колпаком. 5. Послойная засыпка пазух котлована песко-цементной смесью вокруг септика с одновременной послойной заливкой воды в септик. **Замена песка на вынутый из котлована грунт - не допускается.**

При засыпке пазух котлована вокруг септика производить заливку септика водой слоями по 30 см с одновременной засыпкой пазух котлована песко-цементной смесью слоями той же толщины - 30 см до отметки ___ (или на 10 см ниже проходного отверстия). Каждый слой тщательно уплотнять с проливкой необходимым количеством воды. **Не допускается засыпка пазух котлована при пустом септике или при превышении**

засыпки над уровнем воды более 15 см. Не допускается полная заливка септика водой без засыпки пазух котлована или превышения уровня воды над засыпкой более 15 см. Далее заполните септик чуть выше входного отверстия. Проверьте герметичность проходного элемента. Закройте горловину крышкой. 6. Утепление септика и трубопроводов листовым вспененным полиэтиленом. 7. Засыпка траншей с трубопроводами и окончательная засыпка котлована. Засыпать слоями траншеи и котлован песком до отметок минус 0,2-0,3 метра, при этом слои тщательно уплотнять с проливкой водой.

8. Планировка места проведения земляных работ с помощью вынутаго грунта и восстановление ландшафта.

Гарантия

Гарантийный срок службы септика 12 месяцев после продажи потребителю, но не более 24 месяцев со дня изготовления. Срок службы септика не менее 30 лет. Гарантия распространяется на недостатки, обусловленные изготовлением или материалами. Гарантия предоставляется только в тех случаях, когда установка, монтаж, подключение и эксплуатация выполняются согласно требованиям и условиям, указанных в данном паспорте, когда исключен неквалифицированный монтаж, а также при отсутствии самостоятельных изменений.

Гарантия не предоставляется:
 -если не выполнено, хотя бы одно из требований и условий данного паспорта
 -на повреждения, возникшие в результате удара или других механических повреждений
 -на повреждения вызванные пожаром, стихией и другими форс-мажорными обстоятельствами

Изготовитель:

ООО «ПолиТим», 644085 г. Омск, ул. Проспект Мира, 177 а/я 908
 Тел: +7(3812)26-81-20, +7(3812)26-69-13
 E-mail: Info@polyteam.ru, www.polyteam.ru

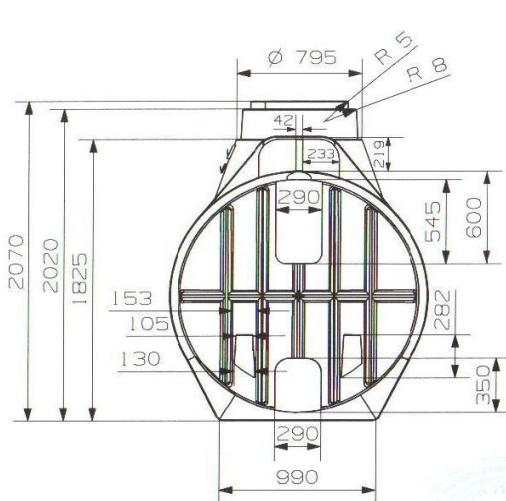
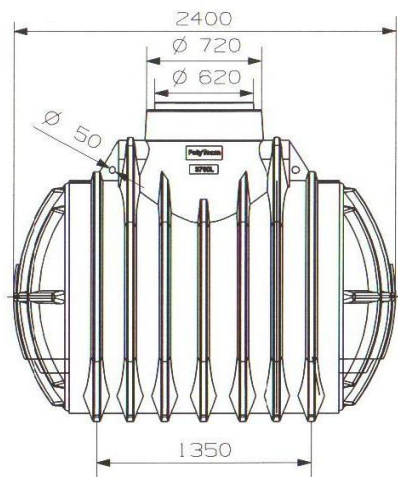


рис. 1

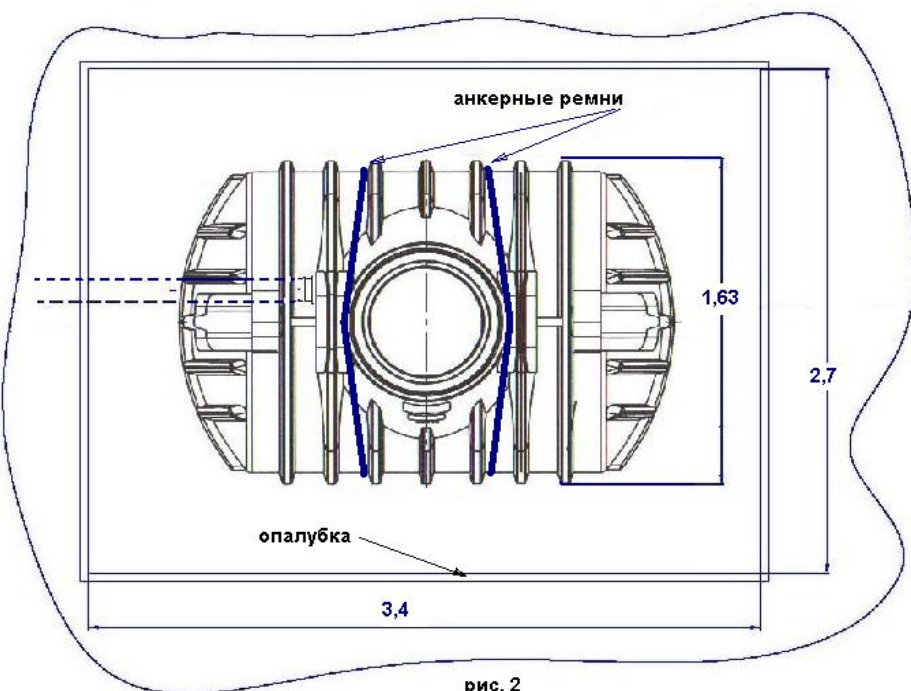
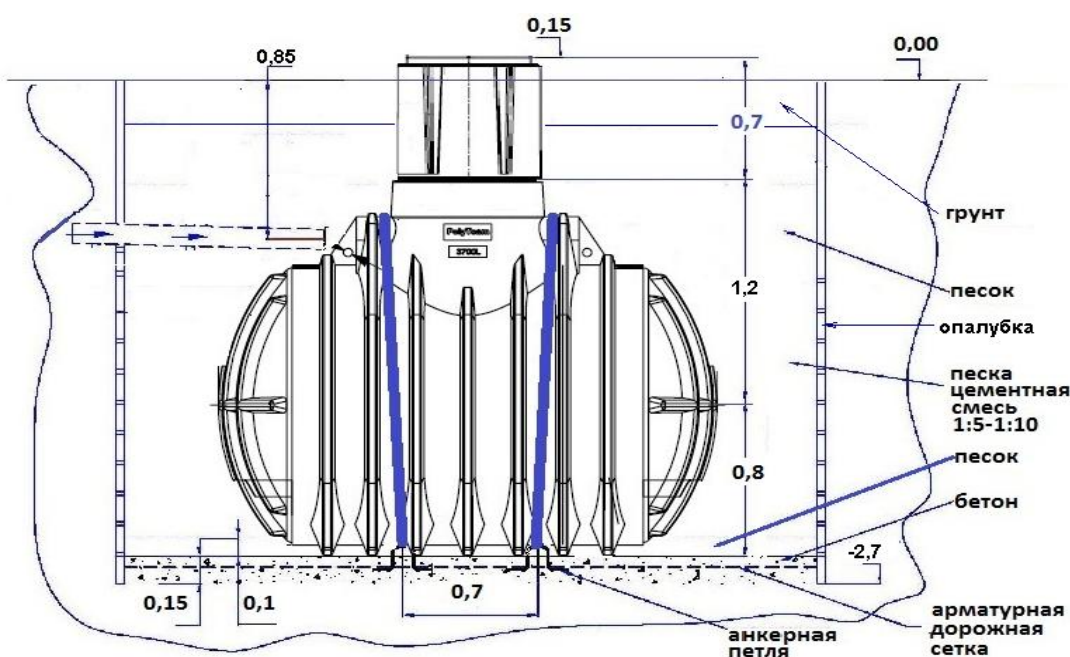


рис. 2

Дата изготовления « ___ » _____ 2019г.

МП

Продавец: _____

Дата продажи « ___ » _____ 2019г.

МП